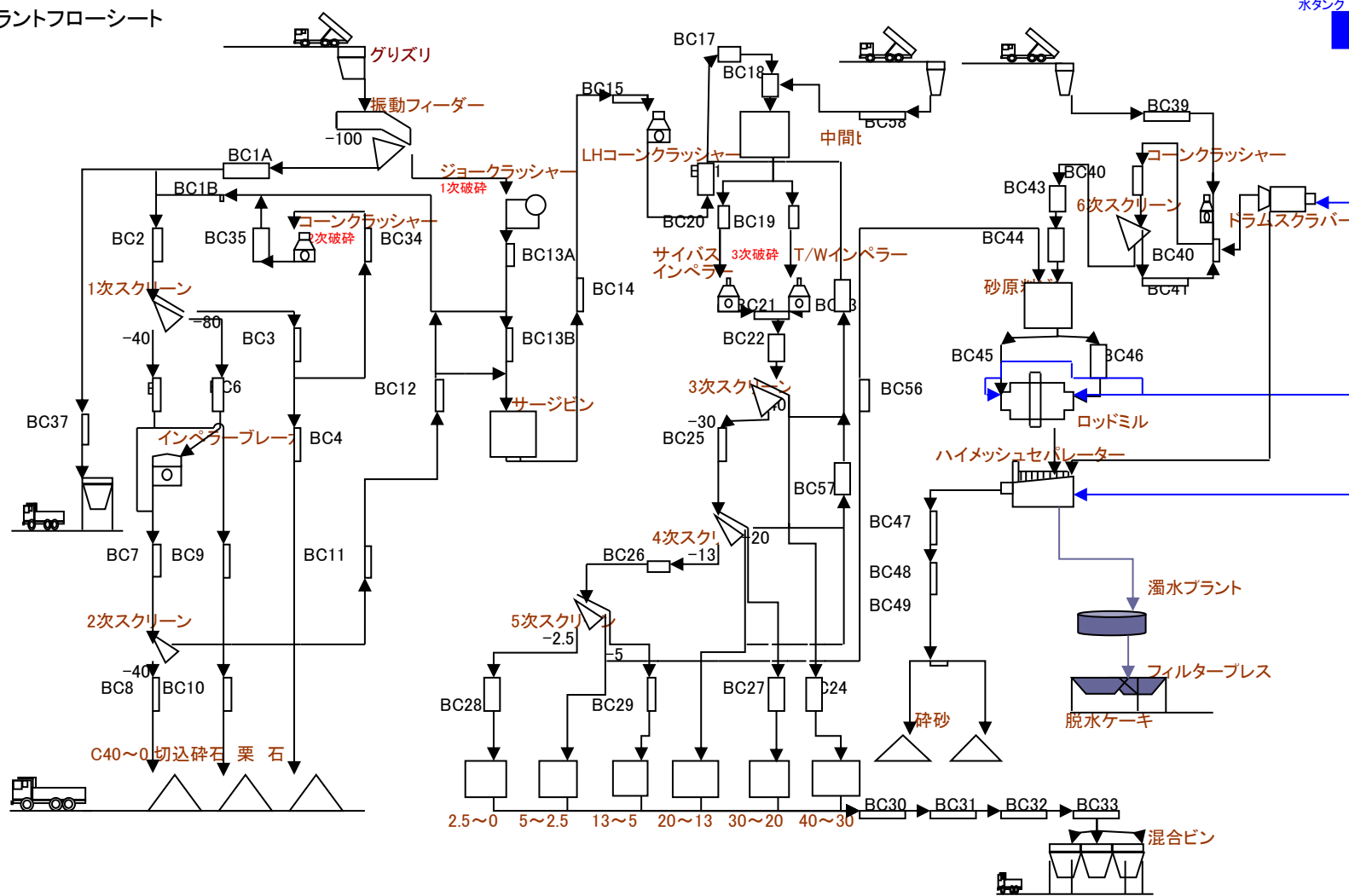


プラントフローシート



フロー番号	機械名	形状寸法	員数	モーター出力	能力	備考	網目
1	原料ビン	5.3m×4.3m×2.6m	1		60m <sup>3</sup>		
2	振動フィーダー	6-16VFGH 1.830×4.880	1	30Kw	300t/H ~650t/H	最大供給寸法 1,000×700×500	
3	1次スクリーン	2,100×4,800×2	1	22	250	-200m/m	上網 80mm 下網 40mm
4	インペラブレイカー	SAP-4/100N	1	高圧 75	100	180×250×380	
5	2次スクリーン	1,800×4,200×1	1	11	100	-50m/m	40mm
6	栗石ストックパイル	野積 φ16.0×H8.0	1			500m <sup>3</sup> 全量	
7	C40-0	"	1			"	
8	切込砕石	"	1			"	
9	1次ジョークラッシャー	SC60×48 1,500×1,200	1	高圧 220	350~800t/H 120~300mm	最大供給寸法 960m/m	
10	サージビン	コルゲートパイプ φ12.0×H12.1(10段)	1		全量 1250m <sup>3</sup>	有効 815m <sup>3</sup>	
11	電磁フィーダー	F45BDT 914×1,525	2 @2	4 @	330t/H	最大供給寸法 200×300×230	
12	LHコンクラッシャー	6010LH	1	高圧 220	245~ 373t/H	20m/m~40m/m	
13	中間ビン	コルゲートパイプ φ8.0×H8.0(6.5段)	1		全量 400m <sup>3</sup>	有効 280m <sup>3</sup>	
14	電磁フィーダー	F44BDT 762×1,219	2 @1.5 @	3 @	220t/H	最大供給寸法 180×250×190	
15	T/Wインペラー	TW 11/1400	1	高圧 150	-80m/m 300t/H	-80m/m	
16	サイバインペラー	KIS1315Z	1	110	150t/H		
17	3次スクリーン	2,100×6,000×2	1	30	300t/H	-60m/m	上網 40mm 下網 30mm
18	4次	2,400×6,000×2	1	30	300t/H	-30m/m	上網 20mm 下網 13mm
19	5次	2,400×6,000×2	1	30	300t/H	-13m/m	上網 5mm 下網 2.5mm
20	40~30 S-40 製品ビン	5.5m×5.5m×6.5m	1			有効 200m <sup>3</sup>	
21	30~20 S-30	"	1			"	
22	20~13 S-20	"	1			"	
23	13~5 S-13	"	1			"	
24	5~2.5 S-5	"	1			"	
25	2.5~0 F-2.5	"	1			"	
26	パワーシリンダーゲート	LP500-L4	12	@0.2 2.4	500kg		
27	集塵機	エアバックフィルター 600m <sup>3</sup>	1式	高圧150 付属5.2	処理量 1250m <sup>3</sup>		
28	電動ホイスト	2t吊	1	2.6	2.0t		
29	ベルトフィーダー	L=1.5m	6	@1.5 9.0	1.0~75t		
30	混合機トラックビン	4.5m×4.5m	3			有効 156m <sup>3</sup>	
31	パワーシリンダーゲート	LP500-L4	3	@0.2 0.6	500kg		
32	油圧コンクラッシャー	4809	1	高圧 90	40m/m 190t/H		
33	100~0 トラックホッパー		1				
34	5次コンクラッシャー	4806	1	高圧 75		100~20m/m	
35	砂原料ホッパー	2.0m×3.0m×2.0m	1			10m <sup>3</sup> 全量	
36	砂原料ビン	φ6,000×6,100H	1			170m <sup>3</sup> -20m/m	
37	ロッドミル	9' 12"	1	高圧 335			
38	ハイメッシュセパレーター	KCU367S	1	本体3.7 付属3.2	50t/H	-5m/m	
39	砂製品ビン	コルゲートパイプ φ7,000×H7,300	3	全量@281 843m <sup>3</sup>			
40	6次スクリーン	1,200×3,600×1 シツクナー φ12.6	1	11	150t/H	-40m/m	25mm
41	濁水処理設備		1式				
42	トラックホッパー		1	196.2			

フロー番号	ベルト幅	機長	水平距離 高低差	勾配	モーター 出力KW	ベルト速度及び 運搬能力	フロー番号	ベルト幅	機長	水平距離 高低差	勾配	モーター 出力KW	ベルト速度及び 運搬能力
BC 1A	750	13.853	13.587 2.700	11° 14' 22"	11.0	m/mm t/H	BC 25	750	33.036	32.197 7.400	12° 56' 38"	15.0	m/mm t/H
BC 1B	900	23.65	22.915 5.854	11° 19' 54"	19.0		BC 26	750	15.783	15.168 4.400	16° 10' 36"	11.0	
BC 2	900	42.246	40.579 11.750	16° 8' 56"	30.0		BC 27	750	5.000	5.000 0	0° 0' 0"	3.7	
BC 3	750	33.859	33.844 -1.000	-1° 41' 33"	5.5		BC 28	750	3.500	3.500 0	0° 0' 0"	3.7	
BC 4	750	19.526	19.500 -1.000	-2° 56' 09"	3.7		BC 29	750	3.700	3.700 0	0° 0' 0"	3.7	
BC 5	500	13.809	13.358 3.500	14° 40' 56"	5.5		BC 30	750	33.200	33.200 0	0° 0' 0"	5.5	
BC 6	750	12.614	12.364 2.500	11° 25' 52"	5.5		BC 31	750	24.985	24.500 4.900	11° 18' 36"	11.0	
BC 7	900	13.494	13.200 2.800	11° 58' 34"	5.5		BC 32	750	29.480	29.456 1.200	2° 19' 58"	7.5	
BC 8	600	16.681	16.194 4.000	13° 52' 29"	5.5		BC 33	750	8.000	8.000 0	0° 0' 0"	3.7	
BC 9	600	9.500	9.500 0	0° 0' 0"	3.7		BC 34	750	23.900	22.500 2.900	6° 18' 35"	11.0	
BC 10	600	32.644	32.644 0	0° 0' 0"	3.7		BC 35	900	14.700	12.650 4.650	23° 11' 55"	15.0	
BC 11	600	18.069	17.500 4.500	14° 25' 15"	7.5		BC 36	450	4.500	4.500 0	0° 0' 0"	2.2	
BC 12	750	43.489	43.000 6.500	8° 35' 45"	15.0		BC 37	750	22.324	21.770 4.945	12° 47' 51"	11.0	
BC 13A	900	19.634	19.000 4.950	14° 36' 09"	22.0		BC 38	450	15.000	0	0° 0' 0"	2.2	
BC 13B	900	32.488	32.106 4.966	8° 47' 36"	30.0		BC 39	600	13.946	13.500 3.500	14° 32' 4"	5.5	
BC 14	900	54.025	52.871 9.900	13° 18' 10"	37.0		BC 40	600	20.671	19.500 5.100	19° 22' 40"	5.5	
BC 15	1050	4.000	4.300 0.600	3° 13' 20"	7.5		BC 41	600	10.348	10.500 1.000	5° 26' 25"	3.7	
BC 16	750	56.252	54.482 14.000	14° 24' 41"	37.0		BC 42	600	28.249	27.235 7.500	15° 23' 48"	11.0	
BC 17	750	7.740	7.675 1.000	7° 25' 24"	7.5		BC 43	450	9.229	9.227 0.200	1° 14' 30"	2.2	
BC 18	900	64.403	62.200 16.700	15° 1' 44"	55.0	高圧	BC 44	450	9.229	9.227 0.200	1° 14' 30"	2.2	
BC 19	750	15.395	14.003 2.000	10° 7' 42"	7.5		BC 45	500	31.776	30.700 8.200	14° 57' 17"	7.5	
BC 20	750	15.556	15.548 0.500	1° 50' 31"	5.5		BC 46	600	35.500	35.500 0	0° 0' 0"	7.5	
BC 21	900	35.404	34.800 5.700	12° 5' 41"	19.0		BC 47	600	14.000	13.655 1.200	13° 19' 45"	2.2	
BC 22	900	19.421	19.328 1.900	5° 36' 52"	11.0		BC 48	450	12.000	12.000 0	0° 0' 0"	2.2	
BC 23	600	21.800	21.800 0	0° 0' 0"	3.7		BC 49	450	25.325	23.826 6.500	14° 46' 20"	3.7	
BC 24	450	32.190	32.174 1.000	1° 46' 49"	3.7		BC 50	600	37.150	32.000 1.000	5° 3' 50"	5.5	

ベルト幅	本数	機長
1,050m/m	1	4.000
900	9	319.465
750	21	326.973
600	12	236.758
500	4	45.585
450	7	75.283
計	54	1008.064

